

### Die bewährte Spitzenqualität für die Trinkwasserzirkulation im vollintegrierten und kompakten Gehäuse

Dank eines integrierten Rückflussverhinderers und eines Absperrhahns kann der Motor der AX 15 BLUE ein- und ausgebaut werden, ohne dass die gesamte Zirkulationsanlage entleert werden muss. Die «15» im Produktnamen steht für eine Nennweite von 15 mm mit einem 1/2"-Anschlussgewinde. Dank dieses kleinstmöglich gewählten Anschlussgewindes erübrigen sich Reduzierstücke über mehrere Nennweiten. Die AX 15 BLUE kommt in drei Versionen zum Einsatz:

- AX 15-0.7 BLUE RV KH (mit 0.7 mWS)
- AX 15-1.6 BLUE RV KH (mit 1.6 mWS)
- AX 15-2.5 BLUE RV KH (mit 2.5 mWS)

Die AX 15 BLUE verfügt über einen Motor mit sehr hohem Drehmoment sowie über ein Deblockierprogramm. Dadurch bietet die neue kompakte Biral Hocheffizienz-Umwälzpumpe höchste Ausfallsicherheit, kombiniert mit einer herausragenden Wartungsfreundlichkeit.



### Argumente, die überzeugen

- Kompakte Bauweise mit integriertem Rückflussverhinderer und Kugelhahn
- G1/2" Aussengewinde
- Inklusive Sanpressverschraubung G1/2", DN 15
- Ausbau des Motors ohne Entleerung der Anlage
- Kleine Kennlinien mit geringer Aufnahmeleistung, ideal für eine Zirkulation in Ein- und Zweifamilienhäusern
- Hohes Drehmoment und Deblockierprogramm für höchste Betriebssicherheit
- Wärmedämmschale im Lieferumfang enthalten

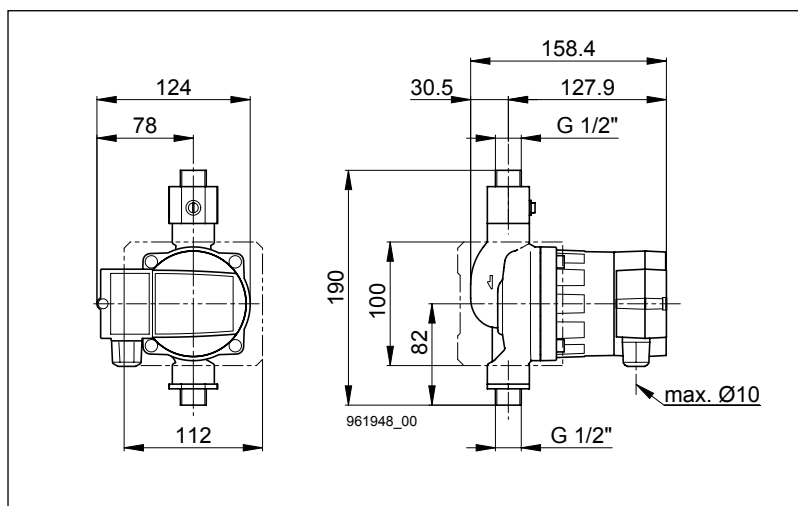


## Factsheet

### Technische Eigenschaften

	<b>AX 15-0.7 BLUE RV KH</b>	<b>AX 15-1.6 BLUE RV KH</b>	<b>AX 15-2.5 BLUE RV KH</b>
• Max. Förderhöhe	0.7 mWS	1.6 mWS	2.5 mWS
• Nennweite	15 mm	15 mm	15 mm
• Baulänge	190 mm	190 mm	190 mm
• Anschluss	G 1/2"	G 1/2"	G 1/2"
• PN	10	10	10
• Leistung (P1)	5-8 W	9-18 W	14-30 W
• Nennstrom	0.05-0.07 A	0.08-0.15 A	0.13-0.26 A

### Masszeichnung



### Kennlinien

